

HI-SCAN™ 7555si

РЕНТГЕНТЕЛЕВИЗИОННАЯ УСТАНОВКА



Основные характеристики

- Новый рентгеновский генератор с оптимизированным спектром
- Системная платформа HiTraX II с расширенным набором функций
- Дисплей высокого разрешения для показа изображений
- Проникающая способность по стали до 37 мм
- Разрешающая способность по проволоке до AWG 41

HI-SCAN 7555si - это последовательная модернизация самой успешной рентгенотелевизионной досмотровой системы в своем классе, HI-SCAN 6040i, насчитывающей более чем 6000 единиц, установленных по всему миру.

Несмотря на сходства, установка **HI-SCAN 7555si** это больше чем традиционная рентгенотелевизионная досмотровая система, в чью конструкцию внесены незначительные модификации.

В **HI-SCAN 7555si** нашли применение важные технологические инновации в области рентгеновских детекторов и технологий обработки изображений.

Установка **HI-SCAN 7555si** оснащена модернизированным рентгеновским генератором, современной электроникой, а также детекторной линейкой высокого разрешения.

Благодаря оптимизированной технологии система обеспечивает недостижимые ранее характеристики досмотра.

HI-SCAN 7555si генерирует рентгенотелевизионные изображения очень высокой четкости. Значительно улучшенное разрешение отсканированных объектов облегчает анализ изображений.

Помимо прочего в установке **HI-SCAN 7555si** высота туннеля увеличена и в результате обеспечивается возможность сканирования объектов, размеры которых превышают стандартные размеры ручной клади в гражданских авиаперевозках.

HI-SCAN 7555si - это высокая надежность и безопасность.

ТЕХНИЧЕСКИЕ ХАРАКТЕРИСТИКИ HI-SCAN 7555si

Общие характеристики

Размеры туннеля	755 (Ш) x 555 (В) мм
Максимальные размеры объекта	750 (Ш) x 550 (В) мм
Высота конвейера	Примерно 755 мм (Регулируемые по высоте ножки)
Скорость конвейера при частоте сети питания 50 Гц	Примерно 0,2 м/с
Максимальная равномерная нагрузка на конвейер	160 кг
Разрешающая способность (по проволоке)	Стандартная: 40 AWG (0,08 мм), Типичная: 41 AWG (0,07 мм)
Проникающая способность (сталь)	Стандартная: 35 мм, Типично: 37 мм
Сохранность фотопленок	Гарантирована для чувствительности до ISO 1600 (33 DIN)
Режим работы	Непрерывный

Генератор рентгеновского излучения

Количество генераторов	1
Анодное напряжение	160 кВ
Охлаждение	Герметичная масляная ванна
Направление излучения	Диагональное

Система детектирования

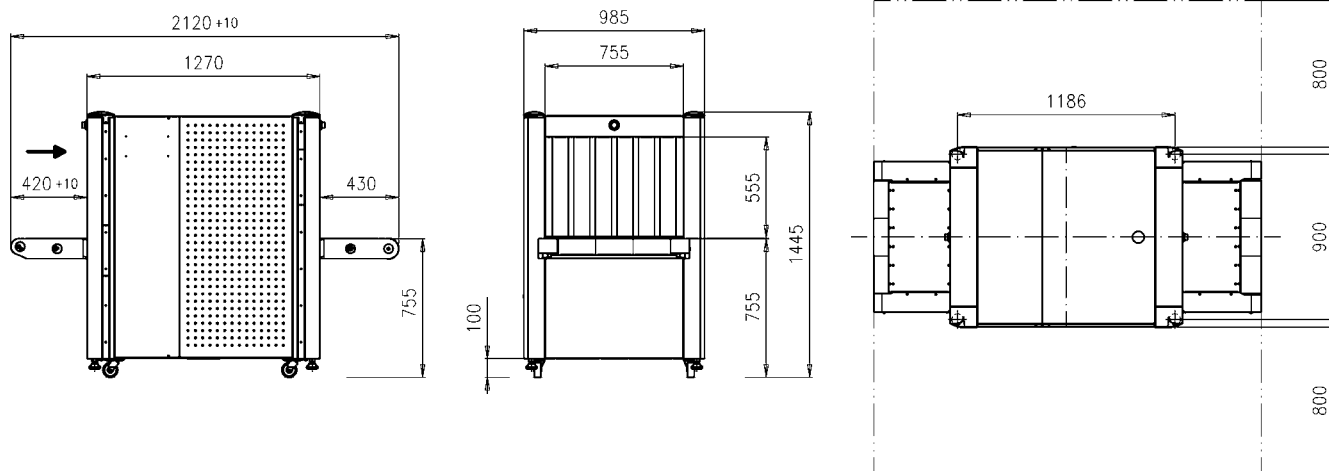
Детекторный модуль	Г-образная детекторная линейка высокого разрешения
Количество уровней серого	4096
Представление изображений	Черно-белое / цветное
Формат цифровых видеоданных	1280x1024 / 24 бит
Функции обработки изображения	VARI-MAT, O ² , OS, HIGH, ZOOM: Плавное увеличение до 64-х кратного
Монитор	ЖК-монитор

Дополнительные характеристики

Особенности	Индикация даты / времени, счетчик багажа, личный код пользователя, акустическая маркировка багажа, индикация рабочего режима, REVIEW-функция возврата к предыдущим изображениям, обзорное ZOOM-изображение, произвольно программируемые функциональные клавиши, USB 2.0 интерфейс, плавное увеличение
Функции системной диагностики	Автоматическая диагностика при включении и мониторинг состояния в процессе работы
Опции	X-ACT, HI-TIP, HI-SPOT, SEN, XPLoge, IMS (система управления изображениями - до 100000 изображений), Random ReCheck
Аксессуары	Защита туннеля 400 мм (Макролон), Входные / выходные пластиковые роликовые столы с боковыми ограничителями и без: 600, 800, 1000, 1300, 1500, 2000, 3000 мм; Входные / выходные стальные роликовые столы: 600, 800, 1000, 1300, 1500, 2000 мм; Моторизированные наклонные и обычные входные / выходные роликовые столы 0.2 м/с: 1500, 2000 мм; Моторизованный выходной роликовый стол 0,5 м/с 1500 мм, Расширение VT/HiTraх 1xAM230 и VT/HiTraх 2xAM230

Эксплуатационные характеристики

Радиационная безопасность	Соответствует санитарным правилам РФ и всем другим действующим российским и зарубежным законам и нормам, касающимся устройств с рентгеновским излучением.
Уровень шума	60 дБА
Диапазон рабочих температур / температур хранения	От 0°C до +40°C / от -20°C до +60°C
Относительная влажность воздуха Источник питания	При температуре +20°C от 5% до 95% (без конденсата)
Потребляемая мощность	230В переменного тока +10% / -15%, 50Гц ± 3Гц
Класс защиты установки / клавиатуры	0,8 кВА
Габаритные размеры	IP 20 / IP 43
Вес	2120 (Д) x 985 (Ш) x 1445 (В) мм
Механическая конструкция	580 кг (без учета пульта управления, клавиатуры, монитора и т.д.)
Цвет	Стальной каркас со стальными панелями, смонтированный на роликах RAL 7016 (Темно-серый) - B11-W1 (Голубой)



Для получения информации о продукции, сбыте и услугах посетите, пожалуйста, сайт neoskan.ru

117342, Россия, Москва, ул. Бутлерова, д.17; офис 205. Тел.: +7 499 110-22-42; e-mail: info@neo-scan.ru; neoskan.ru